

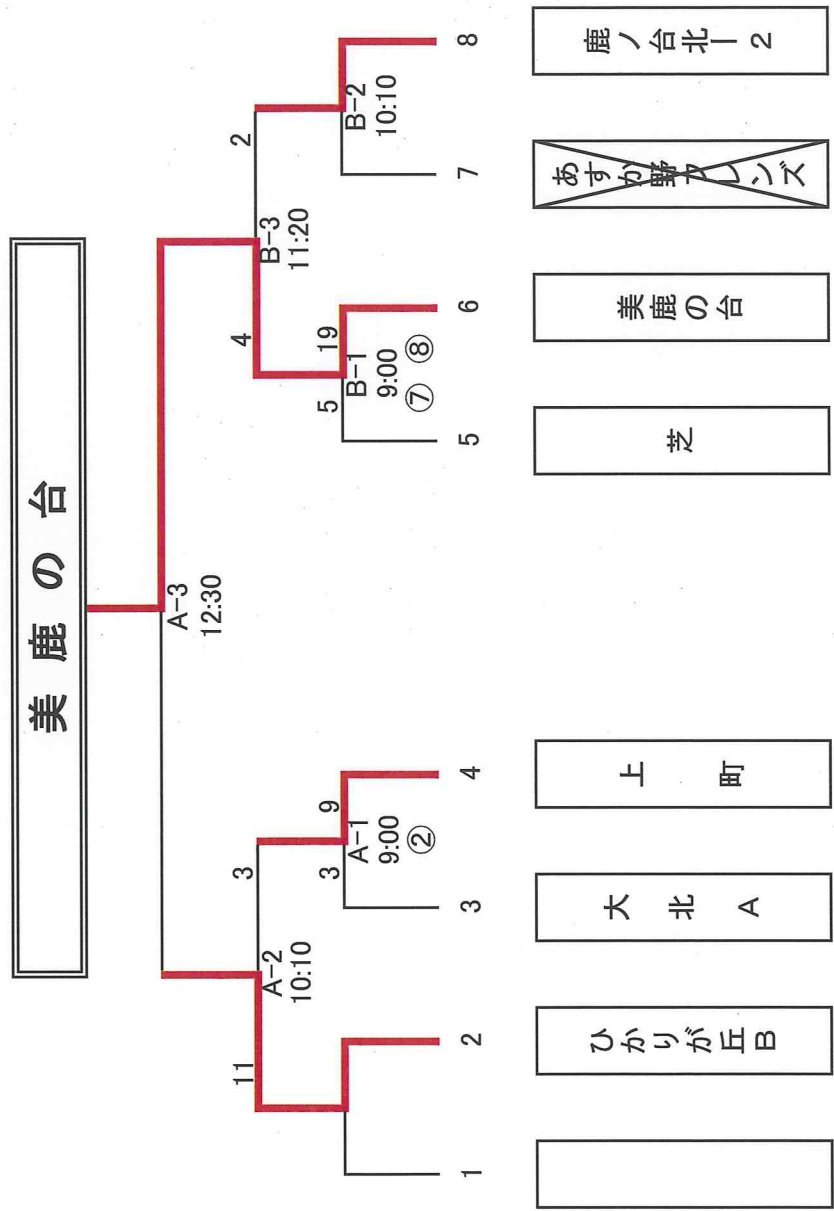
第 4 回 生 駒 市 民 体 育 祭
 自治会対抗ソフトボール大会予選地区大会組み合わせ
 《年齢制限有り》

会場……総合公園グラウンド

途中降雨のため中断予備日へ

9月1日(日)午前9時競技開始
 雨天予備日:9月16日(祝)

下段 審判チーム
 2試合目から前の試合の負けチーム
 A1・B1は、○番チームより



第4回ソフトボール大会北地区予選大会 市民体育祭 組合せ

《年齢制限なし》

会場……北大和野球場・同グラウンド

9月1日(日) 午前9時競技開始
雨天予備日:9月16日(祝)

途中降雨のため中断予備日へ

上段 試合順
下段 審判チーム

2試合目からの試合の負けチーム
A1・B1・C1・D1○審判チームより

